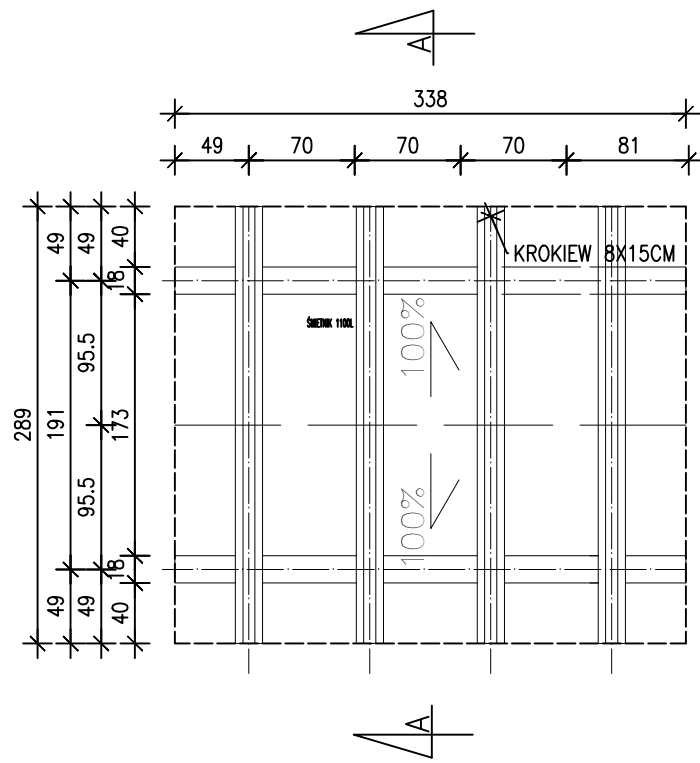
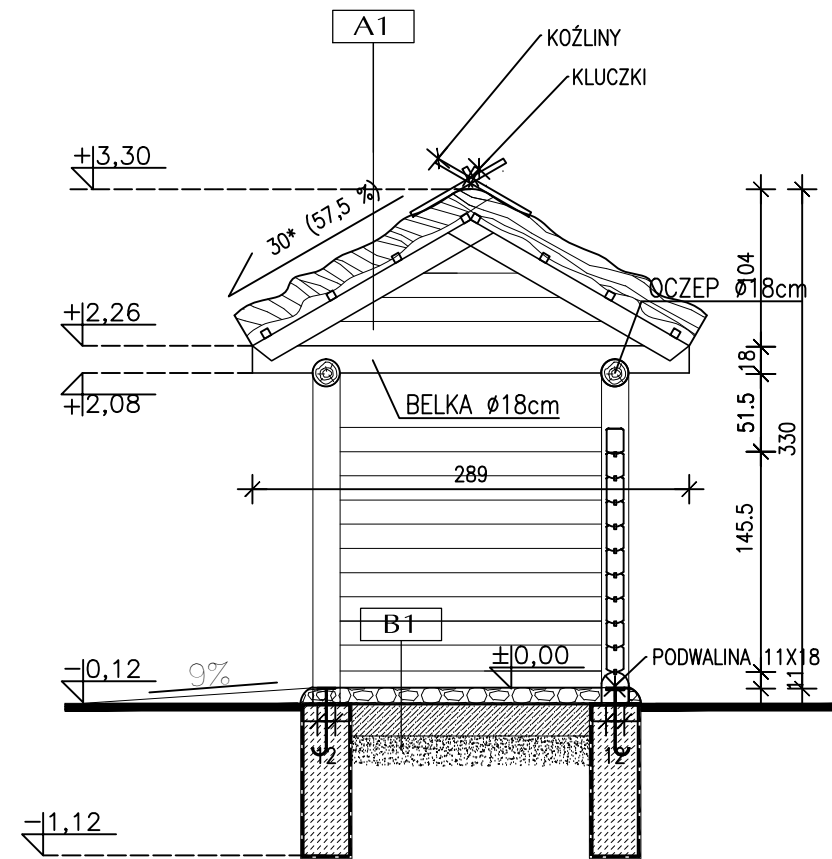


BUDOWA GRODU Z ODGRODZIEM "ZIELONA GÓRA" W GRUDUSKU

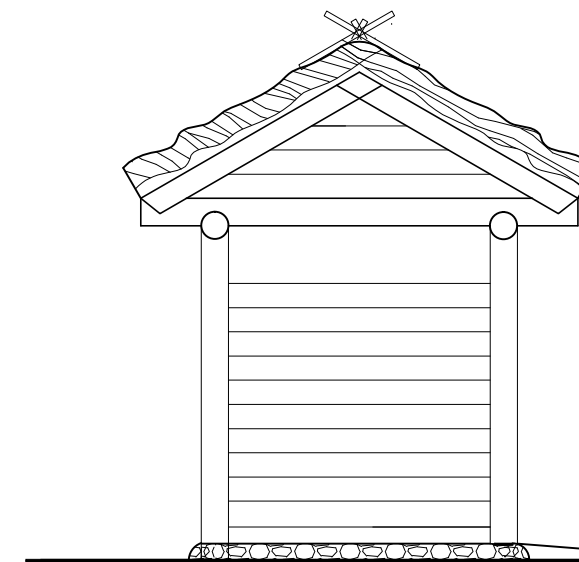
ŚMIETNIK skala 1:50



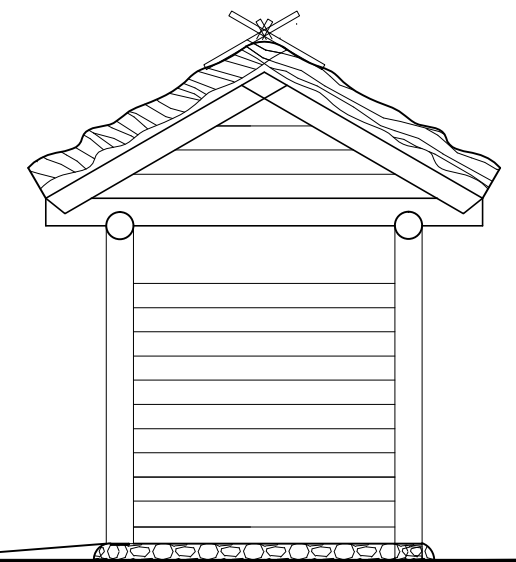
RZUT WIĘZBY DACHOWEJ



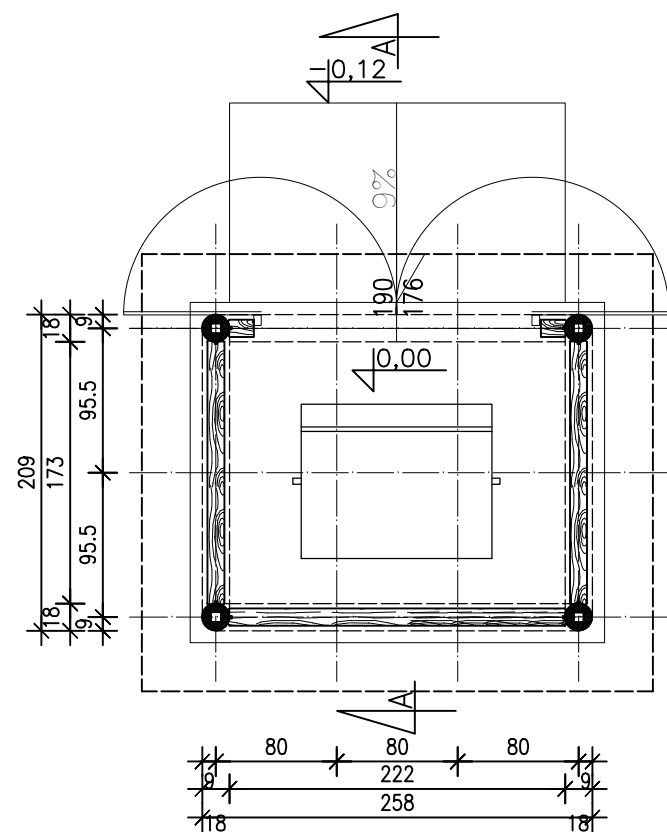
PRZEKRÓJ A-A



ELEWACJA PŁD.-WSCH.



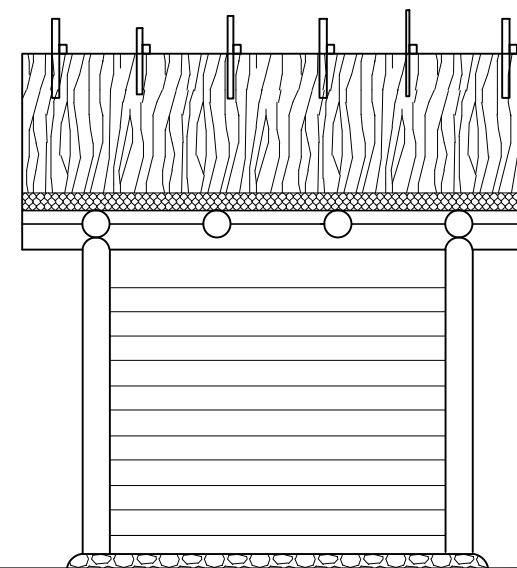
ELEWACJA PŁN.-ZACH.



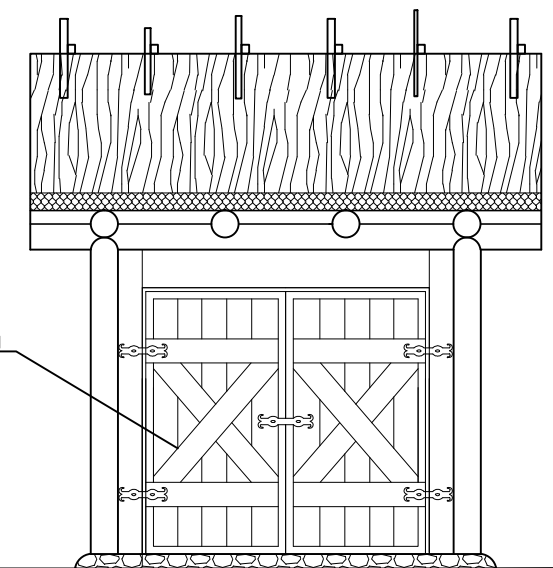
RZUT

- A1
- 20cm POKRYCIE Z IMPREGNOWANEJ TRZCINY
 - 5X5cm ŁATY DREWNIANE 5X5cm
 - 5X1,9cm KONTRŁATY DREWNIANE
 - 8X15cm KROKIEW DREWNIANA
 - Ø18cm BELKI STROPOWE DREWNIANE

- B1
- 12cm POSADZKA Z KAMIENIA POLNEGO NA PODKŁADZIE CEMENTOWYM
 - IZOLACJA PRZECIWWILGOCIOWA - MODYFIK. PAPA TERMOZGRZEWAŁNA NP. ICOPAL ZDUNBIT PF
 - ROZTWÓR GRUNTOWY „NP. ICOPAL PRIMER CLASSIC
 - BETON B20 Z ZATARCIEM NA GŁADKO
 - 30cm PIASEK UBIJANY WARSTWAMI NA MOKRO



ELEWACJA PŁD.-ZACH.



ELEWACJA PŁN.-WSCH.

ATELIER >> ZETTA <<		WAW.	8.08.2012
PROJEKT	BUDOWA GRODU Z ODGRODZIEM "ZIELONA GÓRA" W GRUDUSKU ETAP I	SKALA	1:50
		NR RYS.	27
RYSUNEK	ŚMIETNIK	projekt budowlany wykonawczy zamienny	
Projektant	mgr inż. arch. Z. Zabagło	inż. upr. JAW.V-7342/3/65/93	podpis
Opracował	inż. arch. K. Miąskowska	DOIŁ.Nr.DS-0850	
Sprawdził	mgr inż. arch. U. Bednarz	BL 193/94	
		POLA Nr.PD-0059	
ul. Marysińska 4 B, 04-617 Warszawa tel. +48 22 812 64 67, fax +48 22 812 67 66 ul. Surońska 21/1, 15-422 Białystok tel. +48 (0-85) 742 49 49, fax +48 (0-85) 742 43 66, tel. +48 (0-85) 742 43 69			
PROJEKT chroniony prawem autorskim - zgodnie z Ustawą o Prawie Autorskim i prawach pokrewnych Dz.U.24.poz.83 z dn.4.02.1994r. Powielanie całości lub fragmentów bez zgody autora projektu - ZABRONIONE			